

BERKEY

Installation & Use Guide

Gravity Water Filtration System — berkey.shop



Introduction

Avant de commencer

- Vérifiez que tous les articles ont été inclus dans votre envoi.
- Lavez le couvercle, le bouton, les chambres, le robinet et les bouchons à l'eau chaude savonneuse.
- Rincez soigneusement tous les articles et posez les chambres sur leurs bases plates.

■ **Ne lavez jamais les filtres Black Berkey ou PF-2 avec du savon. Rincez à l'eau froide si nécessaire.**



Nota Bene

- Lisez attentivement les instructions pour amorcer les filtres **Black Berkey** et **PF-2** avant utilisation.
- Le nombre d'éléments de filtration fournis dépend du système commandé :

Travel Berkey	2 éléments Black Berkey
Big Berkey	2 ou 4 éléments Black Berkey
Royal Berkey	2 ou 4 éléments Black Berkey
Imperial Berkey	2 ou 6 éléments Black Berkey
Crown Berkey	2 ou 8 éléments Black Berkey

Contenu de la boîte

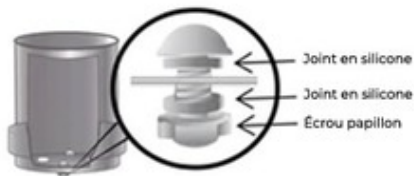


1 — Bouton de couvercle avec rondelle et vis	6 — Cuve inférieure
2 — Couvercle	7 — Robinet
3 — Cuve supérieure	8 — Anneau de base en caoutchouc
4 — Filtres Black Berkey	9 — Bouton d'amorçage classique
5 — Bouchons de trous (2 modèles)	10 — Filtres PF-2 (Optionnel)

Montage

Installer les écrous

- Dévissez les rondelles et les écrous papillon.
- Placez une rondelle à l'intérieur et à l'extérieur d'un trou. Enfillez l'écrou par le trou.
- **Serrez à la main jusqu'à ce qu'il soit bien fixé.**
- Répétez en diagonale pour le second bouchon afin de répartir le poids uniformément.



Installer les bouchons

- Insérez un bouchon dans un trou de la cuve supérieure.
- Répétez en diagonale pour le second bouchon.



■ **Votre système est livré avec des écrous ou des bouchons. Suivez les instructions pour celui fourni.**

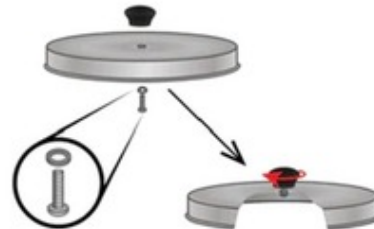
Anneau de base et clip d'aération

- Fixez l'anneau de base en caoutchouc à la cuve inférieure pour éviter de glisser.
- Fixez le clip d'aération comme indiqué sur le schéma.
- Placez le clip avec sa partie plate à l'intérieur de la cuve.



Montage de la poignée

- Insérez la vis de la poignée dans la partie inférieure du couvercle.
- Placez la poignée sur le couvercle et serrez à la main seulement.



Fixer le robinet

- Retirez toutes les rondelles et l'écrou hexagonal du robinet.
- Placez la rondelle avec le bord biseauté vers l'extérieur.
- Insérez le robinet à travers la rondelle biseautée et dans le trou.
- Depuis l'intérieur, enfillez la rondelle plate puis l'écrou hexagonal.
- Tournez le robinet à l'envers. Serrez l'écrou hexagonal à la main depuis l'intérieur.
- Tournez d'un demi-tour dans le sens horaire en maintenant l'écrou.
- Remplissez avec 15–20 cm d'eau pour tester les fuites.



Amorçage des éléments Black Berkey

■ Vous devez amorcer vos filtres avant d'installer votre système. Lisez attentivement ces instructions.

Inclus dans ce kit avec un système Berkey :

1. Amorce universelle Prime rite
2. Clip d'aération
3. Adaptateur fluorure Prime rite (PF-2)
4. Flacons de colorant alimentaire rouge x2



1

Fixez l'amorce en silicone bleue au robinet. Veillez à ce que l'extrémité de l'amorce soit remontée aussi près que possible de l'extrémité du robinet.



2

Enfoncer la tige de l'élément Black Berkey dans l'amorce bleue.



3

Gardez une main sur le filtre et ouvrez lentement le robinet. Utilisez uniquement de l'eau froide et ne laissez pas les pendre.



4

Augmentez progressivement le débit d'eau jusqu'à ce que vous atteigniez un débit modéré.



5

Si l'amorce bleue se gonfle (comme une ampoule), diminuez la pression de l'eau.



6

Faites couler l'eau jusqu'à ce qu'elle commence à perler de toute sa surface. Laissez environ 1 minute pour amorcer complètement.

Amorçage des filtres PF-2

Inclus avec un système Berkey :

1. Amorce universelle Prime rite
2. Clip d'aération
3. Adaptateur fluorure Prime rite (PF-2)
4. Flacons de colorant rouge x2



Inclus pour les filtres PF-2 :

1. Amorce universelle Prime rite
3. Adaptateur PF-2 Prime rite



1

Fixez l'amorce bleue au robinet. Localisez l'extrémité fileté et fixez l'extrémité doit être aussi proche que possible du bec d'eau.



2



3

Poussez délicatement l'adaptateur PF-2 dans l'amorce bleue (guide continue au verso).



4

Ouvrez lentement le robinet et augmentez le débit progressivement. Eau froide uniquement.



5

Si l'amorce bleue se gonfle, réduisez la pression. Ne laissez pas l'élément pendre.



6

Couvrez l'extrémité inférieure et laissez l'eau remplir l'élément 30 secondes, puis coupez.



1

Retirez l'élément de l'amorce. Couvrez les deux extrémités et secouez vigoureusement 1 minute.



2

Refixez l'élément à l'amorce et coupez l'eau à basse pression (voir étape 4).



3

Augmentez lentement la pression jusqu'à ce qu'un jet régulier s'écoule du fond.



4

Continuez 2-3 minutes jusqu'à ce que l'eau s'écoule. Répétez étapes 5-8 si nécessaire.



5

Vous êtes prêt à installer vos éléments Berkey PF-2.

SECTION 03B

Clip d'aération

Le clip anti-blocage permet à votre système d'avoir de l'air dans la cuve inférieure pour un meilleur écoulement.

- La partie courte doit être positionnée vers l'extérieur.
- La partie longue est installée à l'intérieur de la cuve inférieure.



Test au colorant rouge

Avant de commencer :

- Retirez la cuve supérieure et videz toute l'eau.
- Retirez l'élément PF-2 et placez-le dans un endroit sûr.
- Videz la cuve inférieure et placez-la dans un endroit sûr.



1

Placez un verre transparent sous chaque tige d'élément Black Berkey, en veillant à ce que l'eau de chaque filtre aille dans son propre verre.



2

Dans un autre récipient, ajoutez une cuillère à café de colorant rouge pour chaque gallon d'eau que contient votre cuve supérieure, et mélangez.



3

Versez l'eau teintée dans votre cuve supérieure. Les éléments doivent être complètement submergés. Ne laissez jamais tomber le colorant directement sur vos éléments.



4

Laissez l'eau filtrer dans les verres du bas.



5

Examinez l'eau dans chaque verre. Si l'eau filtrée a une teinte rose ou rouge, vos éléments ne fonctionnent pas correctement. Vérifiez l'installation et répétez le test. Si le problème persiste, contactez-nous.

Montage des filtres Black Berkey

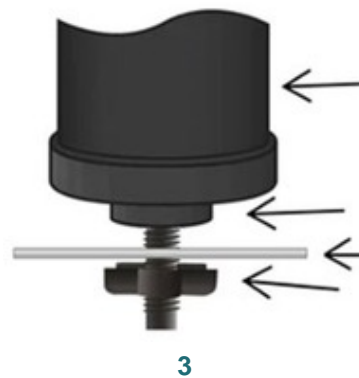
■ Vous devez amorcer vos filtres avant cette étape.



Vissez la rondelle en caoutchouc noir sur la tige de chaque filtre Black Berkey.



Insérez la tige du filtre dans un trou vide de la cuve supérieure. Répétez pour chaque filtre.



Depuis l'extérieur, vissez l'écrou papillon noir et serrez à la main. **Ne pas trop serrer.**



Important : Assurez-vous que tous les adaptateurs ont une rondelle entre la base et le filtre, et que tous les écrous ont une rondelle à l'intérieur et à l'extérieur de la cuve.

Montage des filtres PF-2 (optionnel)

■ Vous devez amorcer vos filtres avant cette étape.

- Videz l'eau restante de la cuve supérieure.
- Placez la cuve supérieure à l'envers de sorte que les tiges pointent vers le haut.

■ Assurez-vous d'avoir amorcé les filtres fluorure et retiré les bouchons bleus.

- Avec les flèches d'écoulement pointant vers la cuve supérieure, vissez les filtres sur **huit tours maximum**.

■ Ne pas dépasser 8 tours, cela pourrait endommager le filtre interne.

- Remplacez la cuve supérieure sur la cuve inférieure de sorte que les filtres pendent à l'intérieur.

